



FONTAINE
PRÊT POUR
LES GRANDES
DISTANCES

FONTAINEFIFTHWHEEL.COM



VOTRE FLOTTE PRÊT POUR LES GRANDES DISTANCES



Fontaine Fifth Wheel sont les spécialistes d'attelage pour les véhicules utilitaires

Nous travaillons en première ligne dans la technologie du transport pour que votre flotte soit sur la route et non dans l'atelier.

Grâce à notre expérience, nos connaissances et nos expertises dans les systèmes d'attelage nous pouvons vous proposer une vaste gamme de produits parfaitement adaptés à vos besoins

En plus de nos produits mondialement reconnus, nous soutenons activement nos clients dans la maintenance et le service de leurs flottes pour prendre toujours les bonnes mesures au bon moment et créer ainsi un partenariat à long terme. Nous joignons nos expériences et nos convictions pour que votre flotte soit toujours prête pour les grandes distances.

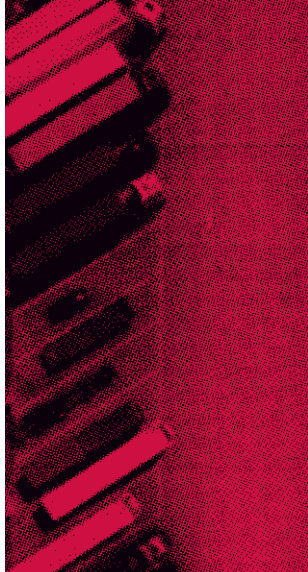
Notre société existe depuis des décennies comme beaucoup de relations de longue date avec nos clients. Dès la fondation par *John Fontaine de Truck Equipment Company* dans les années 40 la société s'est constamment développée. Depuis l'invention de la première sellette en tôle emboutie, nous avons continuellement élargi nos frontières pour devenir un fabriquant mondialement reconnu.

Orientation mondiale, développement ciblé

En tant que partie intégrante du groupe Marmon, nous travaillons ensemble au service de l'industrie du transport lourd – nous fournissons une vaste palette de composants (y compris les sellettes) de haute qualité pour camions et remorques.

Marmon Holdings Inc. fait partie de Berkshire Hathaway Inc. une des plus grandes organisations industrielles mondiales travaillant avec succès dans différents domaines d'activité. Cela signifie que nous avons le soutien d'un grand groupe tout en gardant notre indépendance pour développer des marchés et des produits.

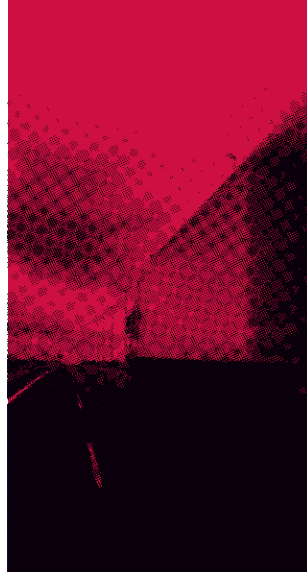




PRÊT POUR LA SÉCURITÉ

En tant qu'inventeur du système connu TechLock® il est de notre vocation d'améliorer constamment la sécurité routière.

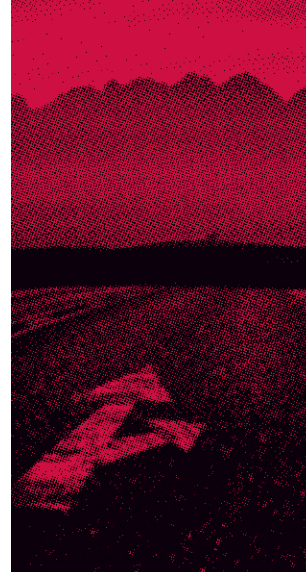
Vous pouvez être sûr que nous travaillons sans cesse à l'amélioration des standards de sécurité dans le monde du transport.



PRÊT POUR LA FIABILITÉ

Le monde du transport est difficile et sans compromis, pour cette raison le matériel utilisé doit toujours être à la hauteur.

Pour que vos véhicules soient sur la route et non dans les ateliers, nous développons, testons et fabriquons les sellettes les plus fiables du marché.



PRÊT POUR LA POLYVALENCE

Nous proposons des solutions pour le trafic routier mais aussi pour des applications off-road et transports spéciaux.

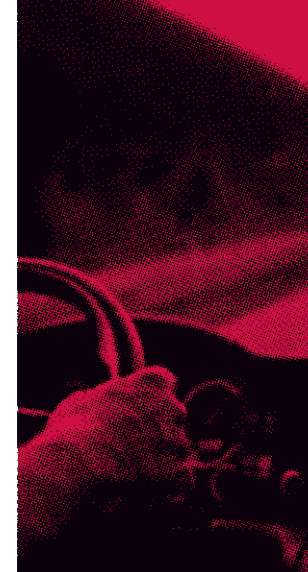
Nous avons toujours la bonne solution, que vous transportiez des Hotdogs ou des charges lourdes.



PRÊT POUR L'EFFICACITÉ

Pour les entreprises de transport et de logistique, le temps c'est de l'argent.

Nos conseillers et nos équipes de service vous proposent des solutions efficaces et rapides. Avec un sourire et une volonté ferme ils mettent tout en œuvre pour satisfaire vos souhaits rapidement.



PRÊT POUR LA RENTABILITÉ

Nous sommes convaincus que toute notre gamme de sellettes vous préparera aux grandes distances et vous fera gagner du temps et de l'argent.

Nous vous l'assurons grâce à nos systèmes de sellettes fiables et efficaces en combinaison avec l'assistance 1^{ère} classe d'une équipe expérimentée.

PRÊT POUR TOUTES LES EXIGENCES

PRÊT POUR LA SÉCURITÉ

SYSTÈME TECHLOCK®



Pas de contact, pas d'attelage

Notre système breveté Techlock est équipé d'un capteur d'hauteur mécanique spécialement conçu pour éviter toutes fausses manœuvres d'attelage. Ce capteur empêche le déclenchement du mécanisme de verrouillage quand le pivot se présente trop haut ou en mauvaise position.

Protection verrou

Le profil forgé de notre mécanisme TechLock® est configuré de telle manière qu'il ne peut être endommagé lors d'une mauvaise manœuvre d'attelage.

Moins d'usure

Une prise du pivot à 360° réduit considérablement son usure ainsi que l'usure du mécanisme de verrouillage.

Poids léger, pour charge lourde

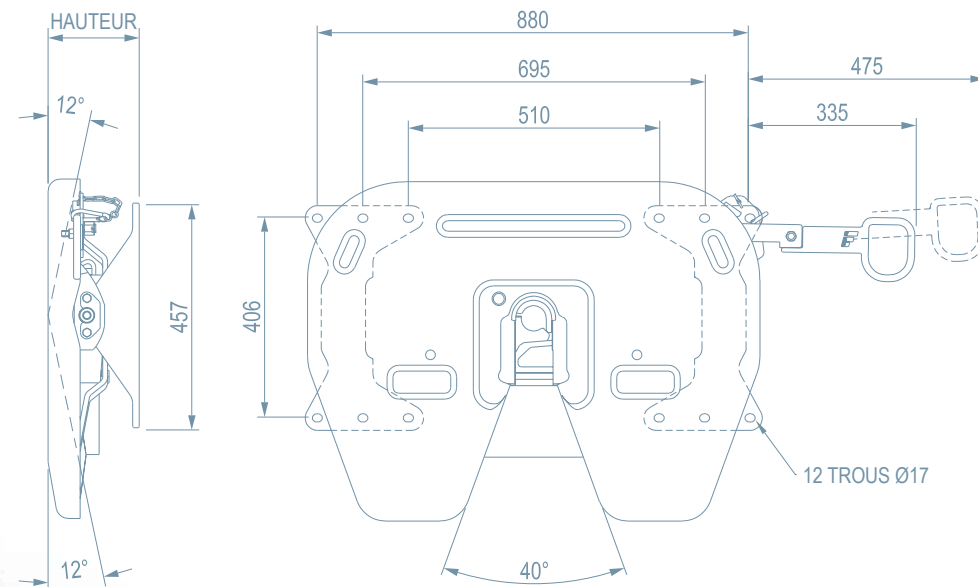
Nos sellettes solides et légères sont conçues pour assurer une très grande longévité du matériel.

La confiance comme standard

Grâce à un design intelligent et une production sérieuse, nous offrons une garantie de 3 ans sur tous nos produits.

150SP² VERSION STANDARD 2" POUR ROUTE

TÔLE D'ACIER EMBOUTIE



Usure réduite du pivot

La 150SP² n'a pas besoin d'anneau d'usure.



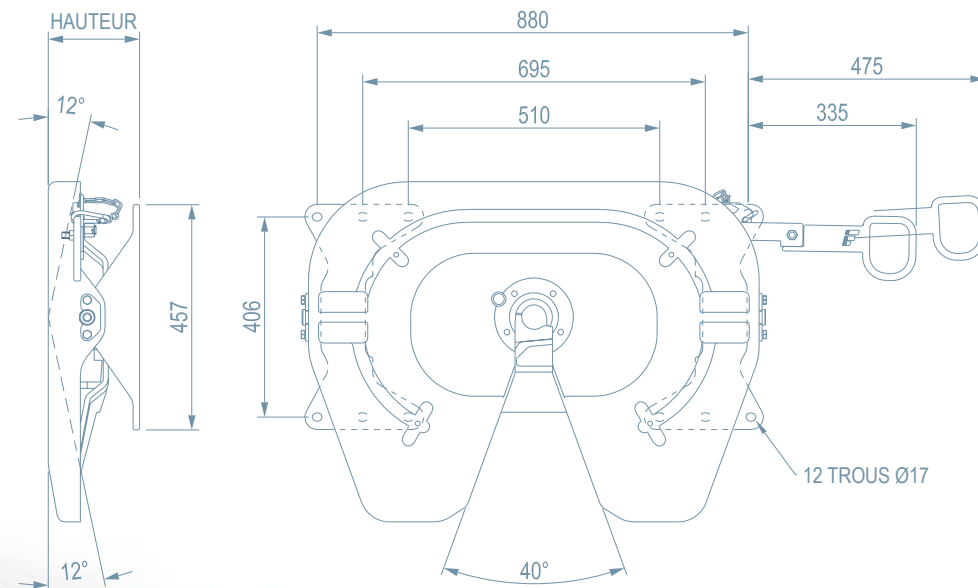
Prêt pour... Des conditions de transport usuelles pour véhicules tracteurs 2 et 3 essieux.

<i>E11 55R-01 HOMOLOGATION CE</i>	<i>HAUTEUR MM (DIN 6)</i>	<i>POIDS KG</i>	<i>CHARGE VERTICALE T</i>	<i>VALEUR-D KN</i>
E11 55R-01 7166	138mm	115kg	20T	152kN
E11 55R-01 7166	148mm	113kg	20T	152kN
E11 55R-01 7166	161mm	115kg	20T	152kN
E11 55R-01 7166	185mm	117kg	20T	152kN
E11 55R-01 7166	210mm	122kg	20T	152kN
E11 55R-01 7166	230mm	130kg	20T	152kN
E11 55R-01 7166	257mm	133kg	20T	152kN

3000

GAMME MI-LOURD 2" POUR ROUTE ET OFF-ROAD LIMITÉ

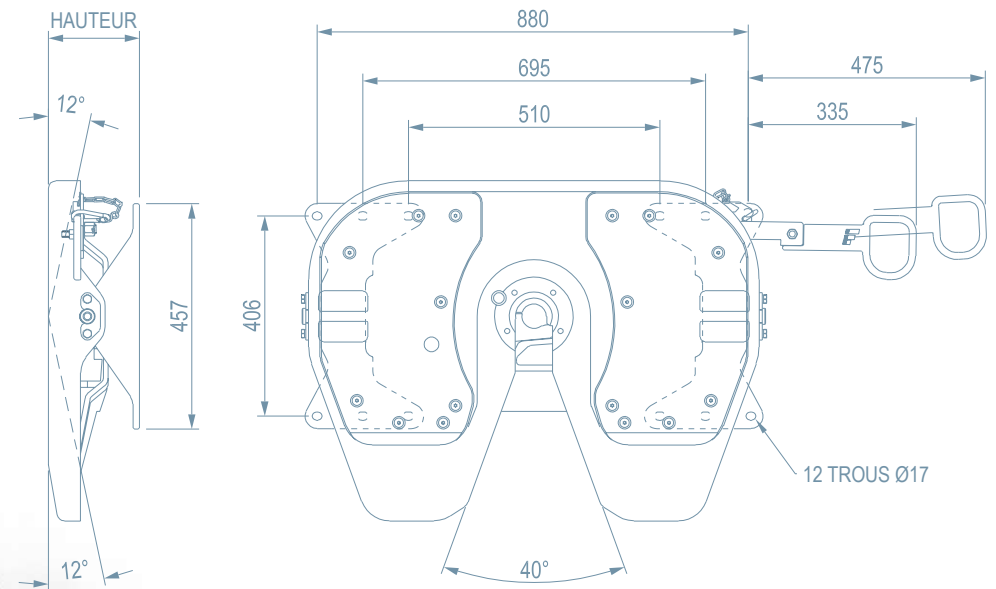
SELLETTE EN FONTE SPHÉROÏDALE



Prêt pour... Des transports longue distance, citernes, vrac et volumes pour véhicules tracteurs 2 et 3 essieux.

<i>E11 55R-01 HOMOLOGATION CE</i>	<i>HAUTEUR MM (DIN 6)</i>	<i>POIDS KG</i>	<i>CHARGE VERTICALE T</i>	<i>VALEUR-D KN</i>
E11 55R-01 4932	138mm	122kg	20T	150kN
E11 55R-01 4902	148mm	120kg	20T	150kN
E11 55R-01 4903	161mm	122kg	20T	150kN
E11 55R-01 4904	185mm	124kg	20T	150kN
E11 55R-01 4905	210mm	129kg	20T	150kN
E11 55R-01 4906	230mm	137kg	20T	150kN
E11 55R-01 4907	257mm	140kg	20T	150kN

3000LM *ENTRETIEN RÉDUIT*
GAMME MI-LOURD
2" POUR ROUTE
ET OFF-ROAD LIMITÉ
SELLETTE EN FONTE SPHÉROIDALE



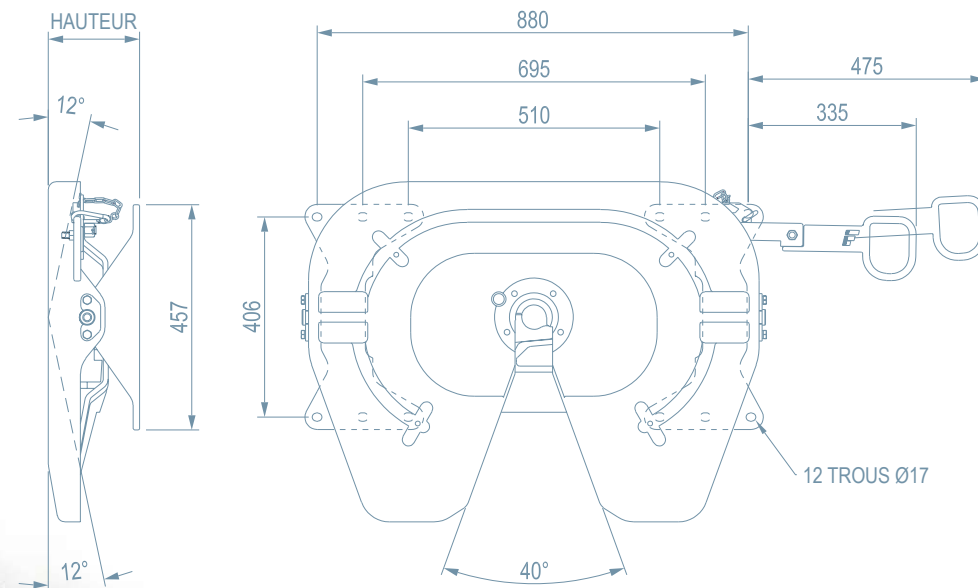
Prêt pour... Des transports longue distance, citernes, vrac et volumes pour véhicules tracteurs 2 et 3 essieux.

<i>E11 55R-01 HOMOLOGATION CE</i>	<i>HAUTEUR MM (DIN 6)</i>	<i>POIDS KG</i>	<i>CHARGE VERTICALE T</i>	<i>VALEUR-D KN</i>
E11 55R-01 5557	138mm	122kg	20T	152kN
E11 55R-01 5557	148mm	120kg	20T	152kN
E11 55R-01 5557	161mm	122kg	20T	152kN
E11 55R-01 5557	185mm	124kg	20T	152kN
E11 55R-01 5557	210mm	129kg	20T	152kN
E11 55R-01 5557	230mm	137kg	20T	152kN
E11 55R-01 5557	257mm	140kg	20T	152kN

163CI

POUR CHARGES LOURDES 2" POUR ROUTE ET OFF-ROAD

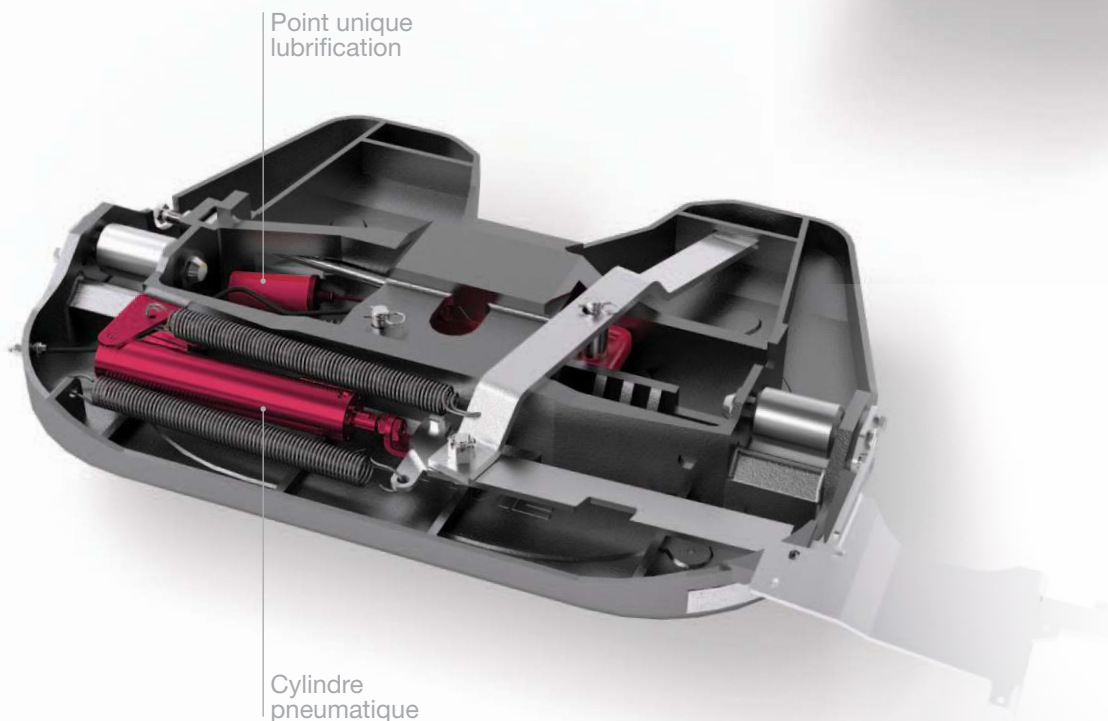
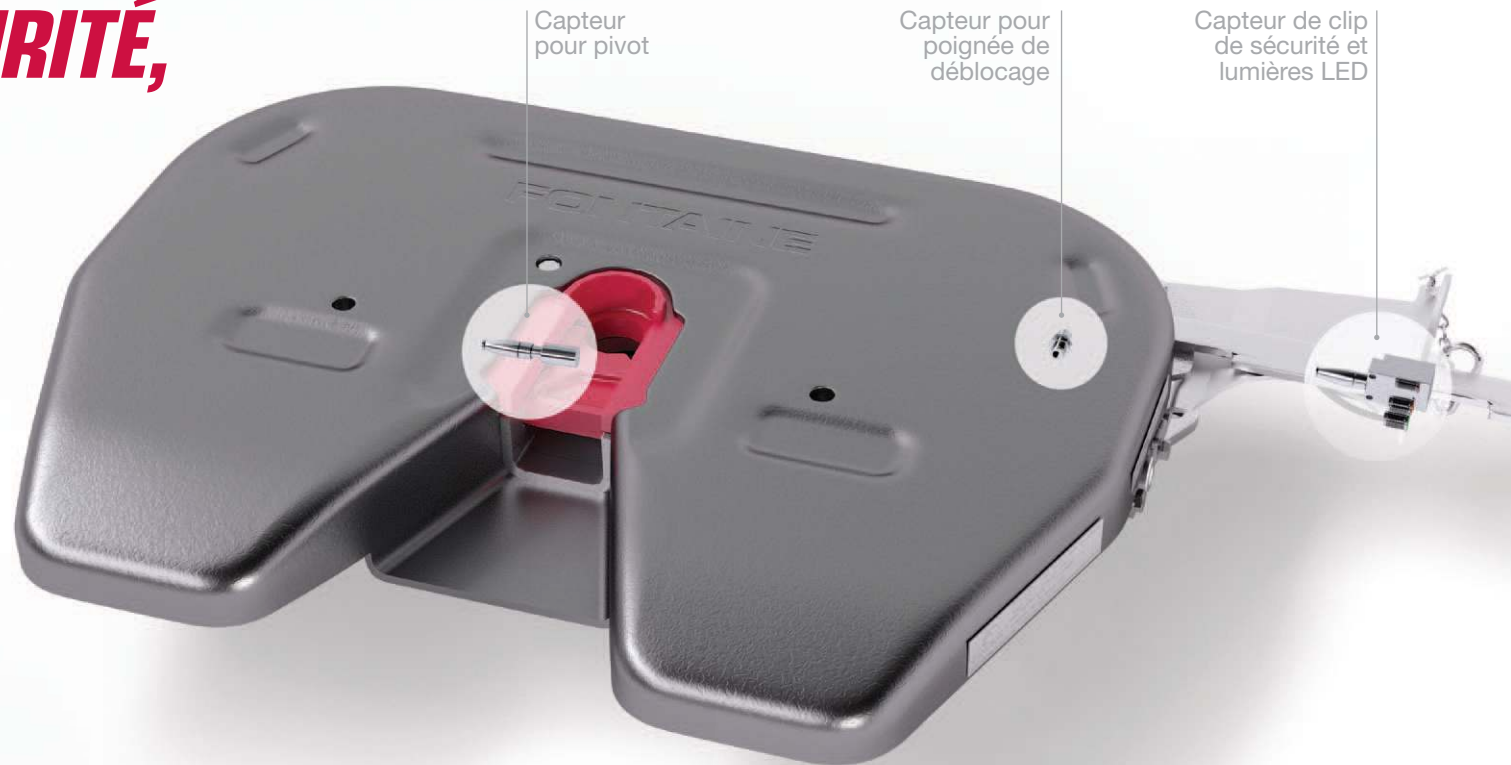
SELLETTE EN FONTE SPHÉROÏDALE



Prêt pour... Des charges lourdes et off-road.

<i>E11 55R-01 HOMOLOGATION CE</i>	<i>HAUTEUR MM (DIN 6)</i>	<i>POIDS KG</i>	<i>CHARGE VERTICALE T</i>	<i>VALEUR-D KN</i>
E11 55R-01 2883	148mm	140kg	23T	163kN
E11 55R-01 2883	161mm	142kg	23T	163kN
E11 55R-01 2883	185mm	144kg	23T	163kN
E11 55R-01 2883	210mm	149kg	23T	163kN
E11 55R-01 2883	230mm	157kg	23T	163kN
E11 55R-01 2883	257mm	160kg	23T	163kN

CAPTEURS DE SÉCURITÉ, LUBRIFICATION ET SYSTÈME PNEUMATIQUE



Système de capteurs

Notre système de sécurité 3 capteurs a été le premier à informer le conducteur en permanence, dans sa cabine, de l'état de son attelage.

La surveillance permanente utilise un système d'indicateurs optiques et acoustiques pour signaler chaque changement d'attelage.

Capteur de mousqueton

En combinaison avec les capteurs poignée et pivot, le capteur complémentaire positionné sur la sellette avec des lampes LED indique si le mousqueton est correctement accroché.

Point unique lubrification

Ce système assure le graissage du verrou et du pivot. Les intervalles peuvent être réglés de 1 à 12 mois selon l'utilisation.

Système d'ouverture pneumatique

Le déverrouillage pneumatique permet une ouverture de la sellette sans effort manuel.

Cette version peut être utilisée sur des sellettes fixes ou sur des dispositifs de déplacement.

OPTIONS POIGNÉE



Standard

Notre version standard utilise un mousqueton et assure une manipulation simple.

Interlock

Dans la poignée interlock une 2^{ème} sécurité est intégrée.

Poignée rallongée

Cette version permet au conducteur d'ouvrir la sellette confortablement et sans effort.

OPTIONS DE MONTAGE

Nos solutions de montage pour sellettes garantissent un montage sur tous les types de châssis utilisés en Europe. Pour tous détails techniques consulter les tableaux à la fin de ce prospectus.

Dispositif de déplacement 150 SF

Pour l'utilisation de nos sellettes standard et mi-lourd, le dispositif de déplacement peut être réglé facilement pour correspondre aux charges axiales et longueur du véhicule. Pour augmenter la sécurité du chauffeur, il existe également une variante à 2 positions fixes.

Plaque de montage




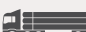
Les plaques de montage sont livrées percées pour tous les châssis de constructeurs européens et pour toutes les sellettes 2" Fontaine avec pieds DIN6.

Montage direct

Nos rails d'angle légers permettent un montage direct sur tous les châssis pour les sellettes Fontaine 2" standard et mi-lourd.



GAMME DE SELLETES FONTAINE

GAMME	MATÉRIEL	USAGE	APPLICATION	VALEUR-D T / KN	POIDS KG	HAUTEUR MM (DIN 6)	ENTRETIEN RÉDUIT	POINT UNIQUE LUBRI- FICATION	SYS- TÈME PNEU- MATIQUE	CAPTEUR MOUS- QUETON	SYSTÈME DE CAPTEURS	OPTIONS POIGNÉE
150SP²	Tôle d'acier emboutie	Version Standard 2" pour route	 Prêt pour... Des conditions de transport usuelles pour véhicules tracteurs 2 et 3 essieux	20T / 152kN	113kg	138 / 148 161 / 185 210 / 230 257	×	✓	✓	✓	✓	<ul style="list-style-type: none"> Standard avec mousqueton Rallongée avec mousqueton Interlock
3000	Sellette en fonte sphéroïdale	Gamme mi-lourd 2" pour route et off-road limité	 Prêt pour... Des transports longue distance, citernes, vrac et volumes pour véhicules tracteurs 2 et 3 essieux.	20T / 150kN	120kg	138 / 148 161 / 185 210 / 230 257	×	✓	✓	✓	✓	<ul style="list-style-type: none"> Standard avec mousqueton Rallongée avec mousqueton Interlock
3000LM	Sellette en fonte sphéroïdale	Gamme mi-lourd 2" pour route et off-road limité	 Prêt pour... Des transports longue distance, citernes, vrac et volumes pour véhicules tracteurs 2 et 3 essieux.	20T / 152kN	120kg	138 / 148 161 / 185 210 / 230 257	✓	✓	✓	✓	✓	<ul style="list-style-type: none"> Standard avec mousqueton Rallongée avec mousqueton Interlock
163CI	Sellette en fonte sphéroïdale	Pour charges lourdes 2" pour route et off-road	 Prêt pour... Des charges lourdes et off-road.	23T / 163kN	140kg	148 / 161 185 / 210 230 / 257	×	✓	✓	✓	✓	<ul style="list-style-type: none"> Standard avec mousqueton Rallongée avec mousqueton Interlock

OPTIONS DE MONTAGE FONTAINE

GAMME	USAGE	APPLICATION	VALEUR-D T / KN	POIDS KG	HAUTEUR MM	PNEU- MATIQUE/ MANUEL	LONGUEUR CRÉMAILLÈRE	150SP ²	3000	3000LM	163CI	RP59	RP90	FHD
DISPOSITIF DE DÉPLACEMENT	Gamme mi-lourd 2" pour route et off-road limité	 Prêt pour... Des transports longue distance, citernes, vrac et volumes pour véhicules tracteurs 2 et 3 essieux.	20T / 152kN	119kg	35mm	Pneu- matique / Manuel	525/750/900 Deux positions fixes 300/525	✓	✓	✓	✓	✓	✓	✓
PLAQUE DE MONTAGE	Gamme mi-lourd 2" pour route et off-road limité	 Prêt pour... Des transports longue distance, citernes, vrac et volumes pour véhicules tracteurs 2 et 3 essieux.	20T / 150kN	45kg / 50kg	22mm 40mm	—	—	✓	✓	✓	✓	✓	✓	✓
MONTAGE DIRECT	Version Standard 2" pour route	 Prêt pour... Des conditions de transport usuelles pour véhicules tracteurs 2 et 3 essieux	20T / 150kN	40kg	140mm 160mm 200mm 230mm	—	—	✓	✓	✓	✓	×	×	×

VENTES ET CONSEILS

Siège Europe

Fontaine Fifth Wheel
Enterprise Way
Lowton WA3 2AG
United Kingdom

Renseignements / Demandes

+44 (0)1942 686 000
info@fontainefifthwheel.com
sales@fontainefifthwheel.com

UK service après-vente

+44 (0)1942 686 001

UK service vente transporteur

+44 (0)7880 791 252

Vente et pièces détachées Europe

+49 (0)1716 880 913



**PRÊT POUR
LA SÉCURITÉ
LA FIABILITÉ
LA POLYVALENCE
L'EFFICACITÉ
LA RENTABILITÉ
LES GRANDES
DISTANCES**



PRÊT POUR LES GRANDES DISTANCES

Les spécialistes pour l'attelage des véhicules tracteurs et remorques
fontainefifthwheel.com